

FH100 KULLANIM KILAVUZU

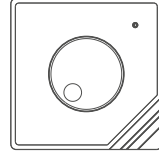
GENEL ÖZELLİKLER

FH100, yerden ısıtma sistemleri için tasarlanmış oda termostatıdır. Kullanıcı oda termostatını ihtiyacı olan sıcaklığa ayarlayarak daha konforlu ve ekonomik ısınma sağlar.

- Hassas Sıcaklık Ölçümü
- Kablolü Bağlantı
- ON/OFF Kontrol

FH100 ve APARATLARI

FH100 Oda Termostatı



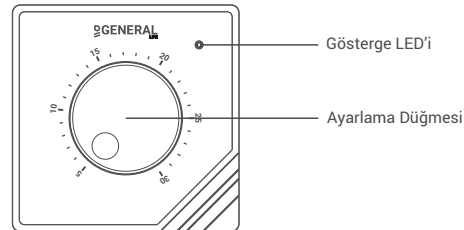
Dübeller ve Vidalar



TEKNİK VERİLER

Boyutlar (Y / G / D)	85.7mm / 85.7mm / 33.5mm
Çalışma Gerilimi	230V AC
Röle NO Anahtarlama Akımı	7A (240VAC – Rezistif Yük)
	10A (120VAC – Rezistif Yük)
Sıcaklık Ölçüm Hassasiyeti	0.1°C
Çalışma Hassasiyeti	0.5°C
Çalışma Aralığı	(5°C) – (30°C)
İşletme Sıcaklığı	(-10°C) – (+50°C)
Depolama Sıcaklığı	(-20°C) – (+60°C)

ODA TERMOSTATI

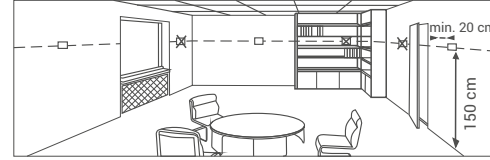


Oda Termostatı Gösterge LED Anlamları

LED yanıyorsa	Isıtma ünitesi çalışıyor.
LED yanmıyorsa	Isıtma ünitesi çalışmıyor.

ODA TERMOSTATI YERLEŞİMİ

Oda Termostatını kapı girişi ya da pencere kenarı gibi hava sirkülasyonunun çok olduğu yerlere monte etmektен kaçınınız. Ayrıca ısı ünitelerine yakın yerlere ve doğrudan güneş ışığı alan yerlere koymayınız. Oda Termostatının konulduğu yerin, yerden 150 cm yükseklikte olmasını öneririz.



ODA TERMOSTATI ÇALIŞMA MANTIĞI

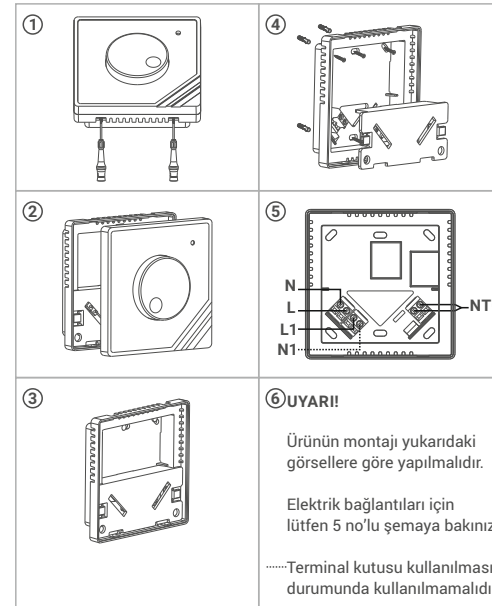
Oda Termostatınıza enerji verdiğiniz andan itibaren çalışmaya başlayacaktır. Oda Termostatınız her 5 saniyede bir bulunduğu ortamın sıcaklığını ölçer. Eğer ortam sıcaklığı ayarladığınız sıcaklık değerinin 0.5 derece üzerine çıkarsa Oda Termostatınız ısıtma ünitesini kapatır, 0.5 derece altına düşerse ısıtma ünitesini açar. Zemin sensörü 28°C üzerinde sıcaklık ölçerse ısıtma ünitesini kapatır. Zemin sensörü çalışma hassasiyeti $\pm 1.0^\circ\text{C}$ 'dir.*

Böylece ortam sıcaklığının belli bir aralıkta kalmasını sağlar.

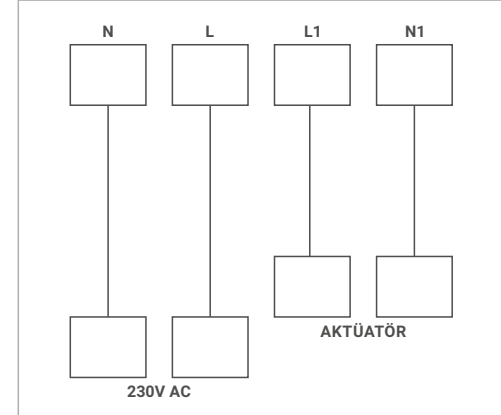
* Zemin sensörü bağlanması durumunda geçerlidir.

Not: Oda Termostatı ile birlikte zemin sensörü bağlanacaksa, yalnızca GENERAL Life zemin sensörü bağlanmalıdır. Aksi halde ürün garanti kapsamı dışındadır.

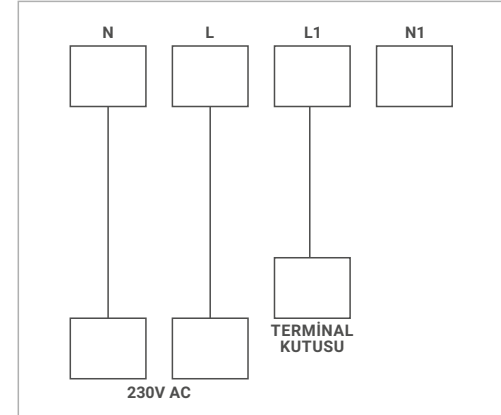
ODA TERMOSTATI BAĞLANTI ŞEMASI



AKTÜATÖR BAĞLANTI ŞEMASI



TERMİNAL KUTUSU BAĞLANTI ŞEMASI



UYARI!

Kontrol paneli, ısıtma ünitesi veya elektrik tesisatı ile ilgili işlemler mesleki yeterliliğe sahip kişiler tarafından yapılmalıdır.

UYGUNLUK BEYANI

Merkezi ve üretim yeri, Fatih Mah. 1188 Sk. No:13/A Sarnıç - Gaziemir - İZMİR - TÜRKİYE adresine olan ISIPARK İÇ VE DIŞ TİC. İNŞ. ISITMA SİSTEMLERİ OTO. SAN. A.Ş. firması aşağıda adı ve özellikleri verilen CE ile işaretlenmiş ürünün, belirtilen direktif hükümlerini kapsadığını beyan eder.

Marka : GENERAL Life

Ürün Adı : FH100

Ürün Tipi : Dijital Yerden Isıtma Oda Termostatu

Uyumlu Direktifler:

Elektromanyetik Uyumluluk Yönetmeliği 2014/30/EU

(EN 61000-6-1:2019, EN 61000-6-3:2021)

Alçak Gerilim Yönetmeliği 2014/35/EU (TS EN 60730-2-9)

Ek bilgi: Bahsi geçen ürün on/off çıkışı olan ısıtma/soğutma üniteleri ile birlikte kullanılabilir ve direktiflere uyumluluk yalnızca ürünü kapsar. ISIPARK, sistemin tamamının direktiflere uyumluluğundan sorumlu değildir. Onayımız alınmadan ürün üzerinde değişiklik yapıldığında bu beyan geçerli değildir.



GARANTİ ŞARTLARI

1-Cihazlar ve aparatların garanti süresi fatura tarihinden itibaren başlar ve üretim hatalarına karşı 2 yıl garantilidir.

2-Cihazlar ve aparatlar firmamızda çalışır durumda müşteriye teslim edilir. Yerinde devreye almak servis ücretine tabidir.

3-Garanti dahilli kapsamında bulunan cihazlar ve aparatların onarımı, firmamızın anlaşmalı olduğu taşıma şirketi ile gönderilmesi sonucu firmamızda gerçekleştirilir. Yerinde servislerde, servis personelinin ulaşım, konaklama gideri müşteriye aittir. Yolda geçen mesai süresi bedeli servis ücretine eklenerek tahsilatı peşin yapılır.

4-Cihazlar ve aparatların bakımı firmamızda yapılır. Cihazlar ve aparatların bakım için firmamıza geliş-gidiş ulaşım ve taşıma ücretleri müşteriye aittir.

5-Garanti süresi devam eden cihazlar ve aparatların arızalanması durumunda, arızanın müşteri ya da üretici hatasından kaynaklanıp kaynaklanmadığı firmamızda test edilir, firmamızın düzenleyeceği raporla bildirilir.

6-Garanti süresi devam eden cihazlar ve aparatların üretici kaynaklı hatalarının tespiti durumunda, müşteri değişim talebinde bulunabilir veya ürün bedelini aşmadığı takdirde, cihazlar ve aparatların onarım masraflarının tamamen üretici tarafından karşılanarak onarılmasını isteyebilir.

7-Garanti süresi devam eden cihazlar ve aparatların hatalarının müşteri kaynaklı olması tespiti durumunda, tüm masraflar müşteriye aittir.

8-Müşteri, garanti süresinin başladığı tarihten itibaren cihazlar ve aparatlarda bulunan ayıplardan haberdar olduğunu belirtmezse veya haberdar olmasının beklendiği durumlarda 6. Maddeden yararlanamaz.

9-Cihazlar ve aparatların kullanım kılavuzunda yer alan hususlara aykırı kullanılmasından kaynaklanan arızalar garanti kapsamı dışındadır.

10-Cihazlar ve aparatları, müşteri tarafından darp edilir, kırılır veya çizilirse garanti kapsamı dışındadır.

11-Üretici firmanın onayı olmadan, başka marka ve modellere ait cihazlar ve aparatların kullanılması sonucu oluşan hasarlar garanti kapsamı dışındadır.

12-Pil akması ve asidik / rutubetli ortamlarda çalışıp paslanma, oksitlenme ve sıvı temasından dolayı oluşacak hatalar garanti kapsamı dışındadır.

13-Ürünün uzun süre (15 günden fazla) kullanılmadığı durumlarda pilleri çıkarınız. Aksi halde oluşacak arızalar garanti kapsamı dışındadır.

14-Cihazlar ve aparatların nakliyesi esnasında meydana gelebilecek hasarlar garanti kapsamı dışındadır. Müşteri isterse nakliye sigortası yaptırabilir.

15-Şebeke geriliminden / hatalı elektrik tesisatından kaynaklanan hasarlar garanti kapsamı dışındadır.

16-Yangın, sel, deprem vs. gibi mücbir sebeplerden kaynaklanan arızalarda cihazlar ve aparatlar garanti kapsamı dışındadır.

17-Cihazların ve aparatların bütün parçaları dahil olmak üzere tamamı firmamızın garantisine kapsamındadır.

18-Cihazlar ve aparatların garanti süresi içerisinde arızalanması durumunda, tamirde geçen süre garanti süresine eklenir. Malın tamir süresi 20 iş gününü geçmez. Bu süre, mala ilişkin arızanın servis istasyonuna, servis istasyonunun olmaması durumunda, malın satıcısı, bayii, acentesi, temsilciliği, ithalatçısı veya imalatçısı - üreticisinden birine bildirim tarihinden itibaren başlar. Tüketici arıza bildirimini; telefon, faks, e-posta, iadeli taahhütlü mektup veya benzeri bir yolla yapması mümkündür. Ancak, uyumsuzluk halinde ispat yükümlülüğü tüketiciye aittir. Malın arızasının 20 iş günü içerisinde giderilmemesi halinde, imalatçı-üretici veya ithalatçı; malın tamiri tamamlanıncaya kadar, benzer özelliklere sahip başka bir malı tüketicinin kullanımına tahsis etmek zorundadır.

19-Tüketicinin onarım hakkını kullanmasına rağmen malın;

-Tüketicie teslim edildiği tarihten itibaren garanti süresi içinde kalmak kaydıyla, bir yıl içerisinde en az dört defa veya imalatçı-üretici ve/veya ithalatçı tarafından belirlenen garanti süresi içerisinde altı defa arızalanmasının yanı sıra, bu arızaların maldan yararlanamamayı sürekli kılması,

-Tamiri için gereken azami sürenin aşılması,

-Firmanın servis istasyonunun, servis istasyonunun mevcut olmaması halinde sırasıyla satıcısı, bayii, acentesi, temsilciliği, ithalatçısı veya imalatçı - üreticisinden birisinin düzenleyeceği raporla arızanın tamirinin mümkün bulunmadığının belirlenmesi durumunda bedel iadesi veya ayıp oranda bedel indirimi talep edebilir.

20-Müşteri, şikayet ve itiraz başvurularını tüketici mahkemelerine veya tüketici hakem heyetlerine yapabilir.

21-Garanti belgesi, garanti süresi boyunca müşteri tarafından saklanmalıdır. Belgenin kaybolması durumunda ikinci bir belge verilmez. Kaybolması durumunda cihazlar ve aparatların onarım ve değişimleri ücreti karşılığında yapılacaktır.

GARANTİ BELGESİ

Üretici Firmanın

Unvanı: ISIPARK İÇ DIŞ TİC. A.Ş.

Adresi: Fatih Mah. 1188 Sk. No:13/A Sarnıç

Gaziemir İzmir-TÜRKİYE

Telefonu: 0 (232) 457 99 50

Faks: 0 (232) 457 91 22

E-Posta: generallife@generallife.com.tr

Yetkilinin İmzası:

Firmanın Kaşesi:

Malın

Cinsi: Dijital Yerden Isıtma

Oda Termostatu

Markası: GENERAL Life

Modeli: FH100

Garanti Süresi: 2 Yıl

Azami Tamir Süresi: 20 Gün

Bandrol ve Seri No:



Satıcı Firmanın

Unvanı:

Adresi:

Telefonu:

Faks:

E-Posta:

Fatura Tarih ve Sayısı:

Teslimat Tarihi ve Yeri:

Yetkilinin İmzası:

Firmanın Kaşesi:

Malın

Cinsi: Dijital Yerden Isıtma

Oda Termostatu

Markası: GENERAL Life

Modeli: FH100

KAŞE