

FH252S KULLANIM KILAVUZU

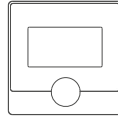
GENEL ÖZELLİKLER

FH252S, yerden ısıtma sistemleri için tasarlanmış dijital oda termostatıdır. Kullanıcı oda termostatını ihtiyacı olan sıcaklığa ayarlayarak daha konforlu ve ekonomik ısınma sağlar.

- Hassas Sıcaklık Ölçümü
- Sıcaklık Kalibrasyonu
- Kablolu Bağlantı
- Histeresis Ayarı
- Zemin Sensörü Sıcaklık Ayarı
- ON/OFF Kontrol

FH252S ve APARATLARI

FH252S Oda Termostatı



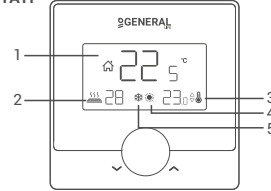
Dübeller ve Vidalar



TEKNİK VERİLER

Boyutlar (Y / G / D)	85.7mm / 85.7mm / 33.5mm
Çalışma Gerilimi	230V AC
Röle NO Anahtarlama Akımı	7A (240VAC – Rezistif Yük) 10A (120VAC – Rezistif Yük)
Sıcaklık Ölçüm Hassasiyeti	0.1°C
Çalışma Hassasiyeti	(-2.0°C) – (+2.0°C)
Çalışma Aralığı	(5°C) – (30°C)
İşletme Sıcaklığı	(-10°C) – (+50°C)
Depolama Sıcaklığı	(-20°C) – (+60°C)

ODA TERMOSTATI

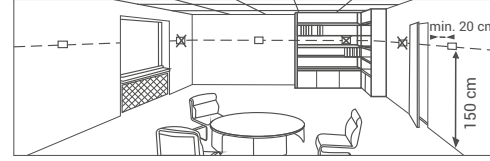


1	🏠	Oda Sıcaklığı
2	🌡️	Zemin Sıcaklığı*
3	🔌	Ayarlanan Sıcaklık
4	🌞	Isıtma Göstergesi
		- Isıtma Göstergesi yanıp söniyorsa ısıtma ünitesi çalışıyor.
		- Isıtma Göstergesi sabit yanıyorsa ısıtma ünitesi çalışmıyor.

* Zemin sensörü bağlanması durumunda ekranda sembol görünecektir.

ODA TERMOSTATI YERLEŞİMİ

Oda Termostatını kapı girişi ya da pencere kenarı gibi hava sirkülasyonunun çok olduğu yerlere monte etmekten kaçınınız. Ayrıca ısı ünitelerine yakın yerlere ve doğrudan güneş ışığı alan yerlere koymayınız. Oda Termostatının konulduğu yerin, yerden 150 cm yükseklikte olmasını öneririz.



ODA TERMOSTATI SICAKLIK KALİBRASYONU

Oda Termostatlarında kullanılan sıcaklık sensörleri çok hassastır. Yaşam alanınızda bulunan termometrelerdeki sıcaklığı baz almak istiyorsanız, Oda Termostatınızı kalibre etmeniz gerekir. Bunun için:

- Cihazınızı kapalı iken butona 3 saniye basılı tutunuz.
- Karşınıza " CLR " yazan kalibrasyon menüsü gelene kadar butona basınız. Kalibrasyon menüsünden istediğiniz sıcaklık farkını, butonu sağa veya sola çevirerek ayarlayınız. Bu değer "-8°C" ile "+8°C" arasında ayarlanabilir.
- Ayarları kaydederek çıkmak için cihaz kapanana kadar butona basınız.

Not: Önerilen sıcaklık kalibrasyon ayarı "0.0°C" dir.

ODA TERMOSTATI HİSTEREZİS POZİTİF MENÜSÜ

Oda Termostatınızın histeresis pozitif fabrika ayarı 0.5°C'dir. Bu değer "0.1°C" ile "2.0°C" arasında ayarlanabilir. Histeresis pozitif değeri 0.5°C iken oda sıcaklığı ayarlanan sıcaklık değerinin 0.5°C üzerine çıktığında Oda Termostatınız ısıtma ünitenize komut gönderecektir. Örneğin Oda Termostatınızı 22.0°C'ye ayarladığınızda oda sıcaklığı 22.5°C'ye yükseldiğinde ısıtma üniteniz duracaktır. Histeresis pozitif ayarını değiştirmek için:

- Cihazınız kapalı iken butona 3 saniye basılı tutunuz.
- " HSP " menüsü görüne kadar butona basınız.
- Karşınıza gelen histeresis pozitif menüsünde " HSP " butonu sağa veya sola çevirerek çalışma hassasiyetini ayarlayınız.
- Ayarları kaydederek çıkmak için cihaz kapanana kadar butona basınız.
- Yapmış olduğunuz ayarlar kaydedilmiştir. Cihazınızı açtığınızda ayarlanmış olduğunuz çalışma hassasiyeti ile çalışacaktır.

ODA TERMOSTATI HİSTEREZİS NEGATİF MENÜSÜ

Oda Termostatınızın histeresis negatif fabrika ayarı -0.5°C'dir. Bu değer "-0.1°C" ile "-2.0°C" arasında ayarlanabilir. Histeresis negatif değeri -0.5°C iken oda sıcaklığı ayarlanan sıcaklık değerinin 0.5°C altına düştüğünde ısıtma ünitenize komut gönderecektir. Örneğin Oda Termostatınızı 22.0°C'ye ayarladığınızda oda sıcaklığı 21.5°C'ye düştüğünde ısıtma üniteniz çalışacaktır. Histeresis negatif ayarını değiştirmek için:

- Cihazınız kapalı iken butona 3 saniye basılı tutunuz.
- " HSN " menüsü görüne kadar butona basınız.
- Karşınıza gelen histeresis negatif menüsünde " HSN " butonu sağa veya sola çevirerek çalışma hassasiyetini ayarlayınız.
- Ayarları kaydederek çıkmak için cihaz kapanana kadar butona basınız.
- Yapmış olduğunuz ayarlar kaydedilmiştir. Cihazınızı açtığınızda ayarlanmış olduğunuz çalışma hassasiyeti ile çalışacaktır.

ZEMİN SENSÖRÜ SICAKLIĞI AYAR MENÜSÜ

Oda Termostatı ile birlikte zemin sensörü bağlanacaksa, yalnızca GENERAL Life zemin sensörü bağlanmalıdır. Aksi halde ürün garanti kapsamı dışındadır.

* Zemin sensörü bağlanması durumunda aşağıdaki ayarlar geçerlidir. Zemin sensörü fabrika sıcaklık ayarı 28.0°C'dir. Bu değer 23.0°C ile 34.0°C arasında ayarlanabilir. Zemin sensörü çalışma hassasiyeti 1.0°C'dir. Örneğin zemin sensörü sıcaklığını 28.0°C olarak ayarladığınızda zemin sıcaklığı 29.0°C'ye yükseldiğinde Oda Termostatınız ısıtma ünitesinin çalışmasını durdurur. Zemin sıcaklığı 27.0°C'ye düştüğünde ise Oda Termostatınız ısıtma ünitesini çalıştırır. Zemin sensörü sıcaklığını değiştirmek için:

- Cihazınız kapalı iken butona 3 saniye basılı tutunuz.
- " nlc " menüsü görüne kadar butona basınız.
- Karşınıza gelen zemin sensörü sıcaklığı menüsünde " nlc " butonu sağa veya sola çevirerek çalışma sıcaklığını ayarlayınız.
- Ayarları kaydederek çıkmak için cihaz kapanana kadar butona basınız.
- Yapmış olduğunuz ayarlar kaydedilmiştir. Cihazınızı açtığınızda ayarlanmış olduğunuz zemin sensörü sıcaklığında çalışacaktır.

FABRİKA AYARLARINA SIFIRLAMA

Oda Termostatınızı varsayılan fabrika ayarlarına sıfırlayabilirsiniz. Bu işlem kalibrasyon ayarını ve histeresis ayarlarını fabrika ayarına sıfırlar. Oda Termostatınızı fabrika ayarına sıfırlamak için:

- Cihazınız kapalı iken butona 3 saniye basılı tutunuz.
- " F5 " menüsü görüne kadar butona basınız.
- " F5 " menüsünde iken butonu sağa veya sola çevirerek " 45 " seçeneğini seçiniz ve butona basınız.
- Cihazınız kapanacak ve fabrika ayarlarına sıfırlanacaktır.

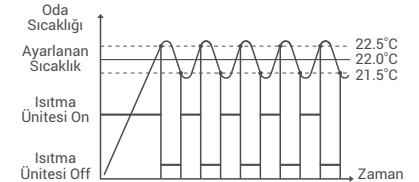
ODA TERMOSTATI ÇALIŞMA MANTIĞI

Oda Termostatınıza enerji verdiğiniz andan itibaren çalışmaya başlayacaktır. Oda Termostatınız son 40 saniyede bulunduğu ortamın sıcaklık ortalamasını baz alır. Eğer ortam sıcaklığı ayarladığınız histeresis pozitif sıcaklık değerinin üzerine çıkarsa Oda Termostatınız ısıtma ünitesinin çalışmasını durdurur. Histeresis negatif sıcaklık değerinin altına düşerse ısıtma ünitesini çalıştırır. Böylece ortam sıcaklığının belli bir aralıkta kalmasını sağlar.

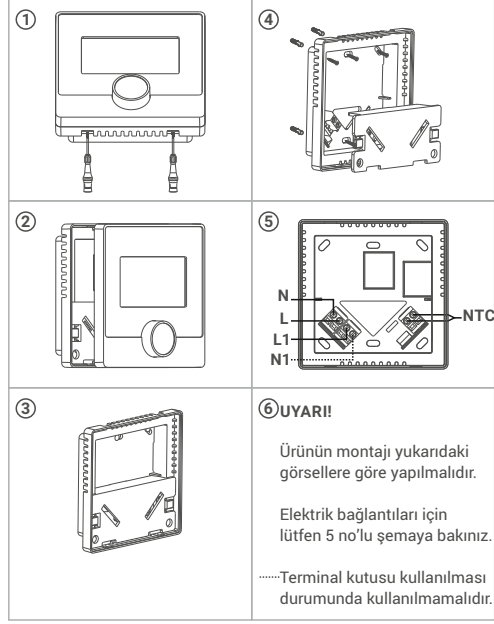
Zemin sensörü 28°C üzerinde sıcaklık ölçerse ısıtma ünitesini kapatır.*

Böylece ortam sıcaklığının belli bir aralıkta kalmasını sağlar.

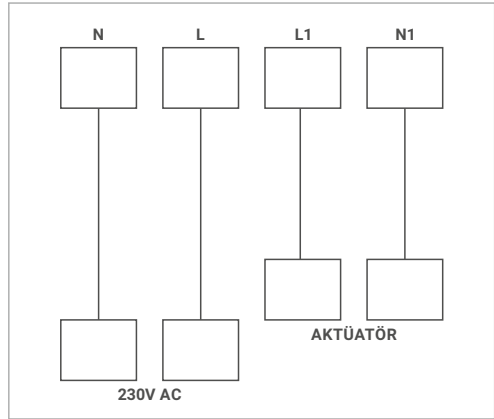
* Zemin sensörü bağlanması durumunda geçerlidir.



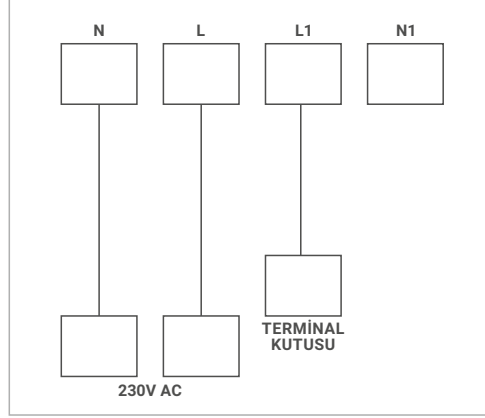
ODA TERMOSTATI BAĞLANTI ŞEMASI



AKTÜATÖR BAĞLANTI ŞEMASI



TERMİNAL KUTUSU BAĞLANTI ŞEMASI



UYARI!

Kontrol paneli, ısıtma ünitesi veya elektrik tesisatı ile ilgili işlemler mesleki yeterliliğe sahip kişiler tarafından yapılmalıdır.

UYGUNLUK BEYANI

Merkezi ve üretim yeri, Fatih Mah. 1188 Sk. No:13/A Sarnıç - Gaziemir - İZMİR - TÜRKİYE adresinde olan ISIPARK İÇ VE DIŞ TİC. İNŞ. ISITMA SİSTEMLERİ OTO. SAN. A.Ş. firması aşağıda adı ve özellikleri verilen CE ile işaretlenmiş ürünün, belirtilen direktif hükümlerini kapsadığını beyan eder.

Marka : GENERAL Life

Ürün Adı : FH252S

Ürün Tipi : Dijital Yerden Isıtma Oda Termostatı

Uyumlu Direktifler:

Elektromanyetik Uyumluluk Yönetmeliği 2014/30/EU

(EN 61000-6-1:2019, EN 61000-6-3:2021)

Alçak Gerilim Yönetmeliği 2014/35/EU (IEC 60730-2-9)

Ek bilgi: Bahsi geçen ürün on/off çıkışı olan ısıtma/soğutma üniteleri ile birlikte kullanılabilir ve direktiflere uyumluluk yalnızca ürünü kapsar. ISIPARK, sistemin tamamının direktiflere uyumluluğundan sorumlu değildir. Onayımız alınmadan ürün üzerinde değişiklik yapıldığında bu beyan geçerli değildir.



GARANTİ ŞARTLARI

1-Cihazlar ve aparatların garanti süresi fatura tarihinden itibaren başlar ve üretim hatalarına karşı 2 yıl garantilidir.

2-Cihazlar ve aparatlar firmamızda çalışır durumda müşteriye teslim edilir. Yerde devreye almak servis ücretine tabidir.

3-Garanti dahilii kapsamında bulunan cihazlar ve aparatların onarımı, firmamızın anlaşmalı olduğu taşıma şirketi ile gönderilmesi sonucu firmamızda gerçekleştirilir. Yerde servislerde, servis personelinin ulaşım, konaklama gideri müşteriye aittir. Yolda geçen mesai süresi bedeli servis ücretine eklenerek tahsilatı peşin yapılır.

4-Cihazlar ve aparatların bakımı firmamızda yapılır. Cihazlar ve aparatların bakım için firmamıza gelişi-gidişi ulaşım ve taşıma ücretleri müşteriye aittir.

5-Garanti süresi devam eden cihazlar ve aparatların arızalanması durumunda, arızanın müşteri ya da üretici hatasından kaynaklanıp kaynaklanmadığı firmamızda test edilir, firmamızın düzenleyeceği raporla bildirilir.

6-Garanti süresi devam eden cihazlar ve aparatların üretici kaynaklı hatalarının tespiti durumunda, müşteri değişim talebinde bulunabilir veya ürün bedelini aşmadığı takdirde, cihazlar ve aparatların onarım masraflarının tamamen üretici tarafından karşılanarak onarılmasını isteyebilir.

7-Garanti süresi devam eden cihazlar ve aparatların hatalarının müşteri kaynaklı olması tespiti durumunda, tüm masraflar müşteriye aittir.

8-Müşteri, garanti süresinin başladığı tarihten itibaren cihazlar ve aparatlarda bulunan ayıplardan haberdar olduğunu belirtmezse veya haberdar olmasının beklendiği durumlarda 6. Maddeden yararlanamaz.

9-Cihazlar ve aparatların kullanım kılavuzunda yer alan hususlara aykırı kullanılmasından kaynaklanan arızalar garanti kapsamı dışındadır.

10-Cihazlar ve aparatları, müşteri tarafından darp edilir, kırılır veya çizilirse garanti kapsamı dışındadır.

11-Üretici firmanın onayı olmadan, başka marka ve modellere ait cihazlar ve aparatların kullanılması sonucu oluşan hasarlar garanti kapsamı dışındadır.

12-Pil akması ve asidik / rutubetli ortamlarda çalışıp paslanma, oksitlenme ve sıvı temasından dolayı oluşacak hatalar garanti kapsamı dışındadır.

13-Ürünün uzun süre (15 günden fazla) kullanılmadığı durumlarda pilleri çıkarınız. Aksi halde oluşacak arızalar garanti kapsamı dışındadır.

14-Cihazlar ve aparatların nakliyesi esnasında meydana gelebilecek hasarlar garanti kapsamı dışındadır. Müşteri isterse nakliye sigortası yaptırabilir.

15-Şebeke geriliminden / hatalı elektrik tesisatından kaynaklanan hasarlar garanti kapsamı dışındadır.

16-Yangın, sel, deprem vs. gibi mücbir sebeplerden kaynaklanan arızalarda cihazlar ve aparatlar garanti kapsamı dışındadır.

17-Cihazların ve aparatların bütün parçaları dahil olmak üzere tamamı firmamızın garantisii kapsamındadır.

18-Cihazlar ve aparatların garanti süresi içerisinde arızalanması durumunda, tamirde geçen süre garanti süresine eklenir. Malın tamir süresi 20 iş gününü geçmez. Bu süre, mala ilişkin arızanın servis istasyonuna, servis istasyonunun olmaması durumunda, malın satıcısı, bayii, acentesi, temsilciliği, ithalatçısı veya imalatçısı - üreticisinden birine bildirim tarihinden itibaren başlar. Tüketici arıza bildirimini; telefon, faks, e-posta, iadeli taahhütlü mektup veya benzeri bir yolla yapması mümkündür. Ancak, uyumsuzluk halinde ispat yükümlülüğü tüketiciye aittir. Malın arızasının 20 iş günü içerisinde giderilmemesi halinde, imalatçı-üretici veya ithalatçı; malın tamiri tamamlanıncaya kadar, benzer özelliklere sahip başka bir malı tüketicinin kullanımına tahsis etmek zorundadır.

19-Tüketicinin onarım hakkını kullanmasına rağmen malın;

-Tüketiciye teslim edildiği tarihten itibaren garanti süresi içinde kalmak kaydıyla, bir yıl içerisinde en az dört defa veya imalatçı-üretici ve/veya ithalatçı tarafından belirlenen garanti süresi içerisinde altı defa arızalanmasının yanı sıra, bu arızaların maldan yararlanamayı sürekli kılması,

-Tamiri için gereken azami sürenin aşılması,

-Firmamızın servis istasyonunun, servis istasyonunun mevcut olmaması halinde sırasıyla satıcısı, bayii, acentesi, temsilciliği, ithalatçısı veya imalatçı- üreticisinden birisinin düzenleyeceği raporla arızanın tamirinin mümkün bulunmadığının belirlenmesi durumunda bedel iadesi veya ayıp oranda bedel indirimi talep edebilir.

20-Müşteri, şikayet ve itiraz başvurularını tüketici mahkemelerine veya tüketici hakem heyetlerine yapabilir.

21-Garanti belgesi, garanti süresi boyunca müşteri tarafından saklanmalıdır. Belgenin kaybolması durumunda ikinci bir belge verilmaz. Kaybolması durumunda cihazlar ve aparatların onarım ve değişimleri ücreti karşılığında yapılacaktır.

GARANTİ BELGESİ

Üretici Firmanın

Unvanı: ISIPARK İÇ DIŞ TİC. A.Ş.

Adresi: Fatih Mah. 1188 Sk. No:13/A Sarnıç

Gaziemir İzmir-TÜRKİYE

Telefonu: 0 (232) 457 99 50

Faks: 0 (232) 457 91 22

E-Posta: generallife@generallife.com.tr

Yetkilinin İmzası:

Firmanın Kaşesi:

Malın

Cinsi: Dijital Yerden Isıtma

Oda Termostatı

Markası: GENERAL Life

Modeli: FH252S

Garanti Süresi: 2 Yıl

Azami Tamir Süresi: 20 Gün

Bandrol ve Seri No:



Satıcı Firmanın

Unvanı:

Adresi:

Telefonu:

Faks:

E-Posta:

Fatura Tarihi ve Sayısı:

Teslimat Tarihi ve Yeri:

Yetkilinin İmzası:

Firmanın Kaşesi:

Malın

Cinsi: Dijital Yerden Isıtma

Oda Termostatı

Markası: GENERAL Life

Modeli: FH252S

KAŞE